

2016학년도 4월 고3 전국연합학력평가

정답 및 해설

• 2교시 수학 영역 •

[가형]

1	2	3	4	5	6	7	8	9	10	11	12	13	14	15	16	17	18	19	20	21	22	23	24	25	26	27	28	29	30	31
---	---	---	---	---	---	---	---	---	----	----	----	----	----	----	----	----	----	----	----	----	----	----	----	----	----	----	----	----	----	----

1. [출제의도] 지수함수의 극한 계산하기

$$\lim_{x \rightarrow 0} \frac{e^x - 1}{4x} = \lim_{x \rightarrow 0} \frac{e^x - 1}{x} \times \frac{1}{4} = \frac{1}{4}$$

2. [출제의도] 순열 계산하기

$${}_n P_2 = n(n-1) = n^2 - n = 56 \text{ 이므로}$$

$$n^2 - n - 56 = 0$$

$$(n-8)(n+7) = 0$$

n 이 자연수이므로 $n = 8$

3. [출제의도] 삼각함수의 미분 이해하기

$$f'(x) = \cos x$$

따라서 $f'\left(\frac{\pi}{3}\right) = \frac{1}{2}$

4. [출제의도] 로그함수의 그래프의 성질 이해하기

$$\log_2 16 = \log_2 2^4 = 4, \log_4 16 = \log_4 4^2 = 2 \text{ 이므로}$$

P(16, 4), Q(16, 2)이다.
따라서 두 점 P, Q 사이의 거리는 2

5. [출제의도] 조건부확률 이해하기

$$P(A^c) = \frac{1}{4} \text{ 이므로 } P(A) = 1 - P(A^c) = 1 - \frac{1}{4} = \frac{3}{4}$$

$$P(B|A) = \frac{P(A \cap B)}{P(A)} = \frac{1}{6} \text{ 이므로}$$

$$P(A \cap B) = \frac{1}{6} P(A) = \frac{1}{6} \times \frac{3}{4} = \frac{1}{8}$$

6. [출제의도] 자연수의 분할 이해하기

$$8 = 6 + 1 + 1$$

$$= 5 + 2 + 1$$

$$= 4 + 3 + 1$$

$$= 4 + 2 + 2$$

$$= 3 + 3 + 2$$

따라서 8을 세 개의 자연수로 분할하는 방법의 수는 5

7. [출제의도] 여러 가지 적분법 이해하기

$$2x - 1 = t \text{ 라 하면 } \frac{dx}{dt} = \frac{1}{2} \text{ 이고}$$

$$x = \frac{1}{2} \text{ 일 때 } t = 0, x = 1 \text{ 일 때 } t = 1 \text{ 이므로}$$

$$\int_{\frac{1}{2}}^1 \sqrt{2x-1} dx = \frac{1}{2} \int_0^1 \sqrt{t} dt$$

$$= \frac{1}{2} \times \left[\frac{2}{3} t\sqrt{t} \right]_0^1 = \frac{1}{3}$$

8. [출제의도] 삼각함수의 덧셈정리 이해하기

$$2 \sin\left(\theta - \frac{\pi}{6}\right) + \cos \theta$$

$$= 2\left(\sin \theta \cos \frac{\pi}{6} - \cos \theta \sin \frac{\pi}{6}\right) + \cos \theta$$

$$= \sqrt{3} \sin \theta$$

$$= \sqrt{3} \times \frac{\sqrt{3}}{3} = 1$$

9. [출제의도] 여러 가지 미분법 이해하기

함수 $f(x)$ 가 실수 전체에서 미분가능하므로

$$f(1) = 2, \lim_{x \rightarrow 1} \frac{f(x) - 2}{x - 1} = f'(1) = \frac{1}{3}$$

$f(g(x)) = x$ 의 양변을 미분하면

$$f'(g(x))g'(x) = 1$$

$$g'(x) = \frac{1}{f'(g(x))}$$

$$f(1) = 2 \text{ 이므로 } g(2) = 1$$

$$g'(2) = \frac{1}{f'(1)} = 3$$

따라서 $g(2) + g'(2) = 1 + 3 = 4$

10. [출제의도] 로그함수를 활용하여 문제해결하기

편진폭이 A_1 , 진동수가 10π 일 때 진동가속도레벨이 83이므로 $83 = 20 \log \frac{A_1(10\pi)^2}{k}$ ㉠

편진폭이 A_2 , 진동수가 80π 일 때 진동가속도레벨이 91이므로 $91 = 20 \log \frac{A_2(80\pi)^2}{k}$ ㉡

㉠ - ㉡에서 $8 = 20 \left\{ \log \frac{A_2(80\pi)^2}{k} - \log \frac{A_1(10\pi)^2}{k} \right\}$

$$\frac{2}{5} = \log \frac{A_2(80\pi)^2}{A_1(10\pi)^2} = \log \frac{64A_2}{A_1}$$

따라서 $\frac{A_2}{A_1} = \frac{1}{64} \times 10^{\frac{2}{5}}$

11. [출제의도] 정적분의 활용 이해하기

포물선 $y^2 = 4x$ 의 준선의 방정식은 $x = -1$ 이다.
 $y = e^{x+1}$ 의 그래프와 직선 $x = -1$,
 x 축 및 y 축으로 둘러싸인 부분의 넓이는

$$\int_{-1}^0 e^{x+1} dx = \left[e^{x+1} \right]_{-1}^0 = e - 1$$

12. [출제의도] 평면곡선의 접선 이해하기

$$y^2 = 4x \text{ 에서 } 2y \frac{dy}{dx} = 4$$

$$\therefore \frac{dy}{dx} = \frac{2}{y}$$

포물선 $y^2 = 4x$ 위의 점 (4, 4)에서의
접선의 기울기는 $\frac{2}{4} = \frac{1}{2}$ 이므로
접선의 방정식은 $y = \frac{1}{2}x + 2$

직선 $y = \frac{1}{2}x + 2$ 가 y 축과 만나는 점 (0, 2)를
 $y = e^{x+k}$ 에 대입하면 $e^k = 2$
따라서 $k = \ln 2$

13. [출제의도] 이차곡선의 성질 이해하기

$\overline{PF} = a$ 라 하면 점 P에서 F(2, 0)까지의
거리는 점 P에서 준선 $x = -2$ 에 이르는 거리와
같으므로 $\overline{FH} = a - 4$

$$\overline{PH} = \sqrt{a^2 - (a-4)^2} = \sqrt{8a-16} = 2\sqrt{2a-4}$$

삼각형 PFH의 넓이가 $3\sqrt{10}$ 이므로

$$\frac{1}{2} \times (a-4) \times 2\sqrt{2a-4} = 3\sqrt{10}$$

$$(a-4)\sqrt{a-2} = 3\sqrt{5}$$

양변을 제곱하여 정리하면

$$(a^2 - 3a + 11)(a-7) = 0$$

$$\therefore a = 7$$

따라서 선분 PF의 길이는 7

14. [출제의도] 도함수를 활용하여 그래프 추론하기

$f(x) = (2x-1)e^{-x^2}$ 이라 하자.

$$f'(x) = (-4x^2 + 2x + 2) \times e^{-x^2}$$

$$= -2(2x+1)(x-1)e^{-x^2}$$

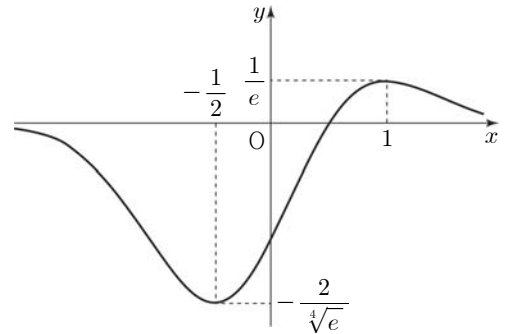
$f'(x) = 0$ 에서 $x = -\frac{1}{2}$ 또는 $x = 1$

함수 $f(x)$ 의 증가와 감소를 표로 나타내면

x	...	$-\frac{1}{2}$...	1	...
$f'(x)$	-	0	+	0	-
$f(x)$	\searrow	$-\frac{2}{\sqrt{e}}$	\nearrow	$\frac{1}{e}$	\searrow

이므로 함수 $f(x)$ 의 극솟값은 $-\frac{2}{\sqrt{e}}$ 이다.

함수 $y = f(x)$ 의 그래프의 개형을 그리면



이므로 함수 $f(x)$ 의 최솟값은 $-\frac{2}{\sqrt{e}}$ 이다.

$$(2x-1)e^{-x^2} \geq -\frac{2}{\sqrt{e}} \text{ 이므로 } k \leq -\frac{2}{\sqrt{e}}$$

따라서 $2x-1 \geq ke^{x^2}$ 을 성립시키는 실수 k 의

최댓값은 $-\frac{2}{\sqrt{e}}$ 이다.

$$\therefore g(x) = -4x^2 + 2x + 2, p = -\frac{2}{\sqrt{e}}$$

따라서 $g(2) \times p = \frac{20}{\sqrt{e}}$

15. [출제의도] 조건부확률을 활용하여 문제해결하기

5번째까지 시행을 한 후 시행을 멈추려면
1, 2, 3, 4, 5, 6, 7의 숫자가 적혀 있는 7개의
공에서 4번째 시행까지 2개의 홀수가 적혀 있는
공과 2개의 짝수가 적혀 있는 공을 꺼내고 5번째의
시행에 짝수가 적혀 있는 공을 꺼내야 한다.
홀수, 홀수, 짝수, 짝수를 배열하는 경우의 수는

$$\frac{4!}{2!2!} = 6$$

(홀, 홀, 짝, 짝)의 순서로 공을 꺼낼 확률은

$$\frac{4}{7} \times \frac{3}{6} \times \frac{3}{5} \times \frac{2}{4}$$

나머지 5가지 배열의 확률도 동일하다.
5번째에 짝수가 적혀 있는 공을 꺼낼
확률은 $\frac{1}{3}$ 이므로

구하는 확률은 $6 \times \frac{4}{7} \times \frac{3}{6} \times \frac{3}{5} \times \frac{2}{4} \times \frac{1}{3} = \frac{6}{35}$

16. [출제의도] 지수함수의 미분을 활용하여 추론하기

함수 $g(x)$ 가 실수 전체에서 미분가능하므로 함수 $g(x)$ 는 실수 전체에서 연속이다.
 $y = g(x)$ 가 $x = b$ 에서 연속이므로
 $g(b) = 0, \lim_{x \rightarrow b^-} g(x) = 0, \lim_{x \rightarrow b^+} g(x) = f(b) - a$
 $\therefore f(b) - a = 0$
 함수 $g(x)$ 가 $x = b$ 에서 미분가능하므로
 $g'(b) = \lim_{h \rightarrow 0^+} \frac{g(b+h) - g(b)}{h} = \lim_{h \rightarrow 0^-} \frac{g(b+h) - g(b)}{h}$
 $\lim_{h \rightarrow 0^+} \frac{g(b+h) - g(b)}{h} = \lim_{h \rightarrow 0^+} \frac{\{f(b+h) - a\} - 0}{h}$
 $= \lim_{h \rightarrow 0^+} \frac{f(b+h) - f(b)}{h}$
 $= f'(b)$
 $\lim_{h \rightarrow 0^-} \frac{g(b+h) - g(b)}{h} = 0$
 $\therefore f'(b) = 0$
 $f'(x) = e^{-2x+1} - 2xe^{-2x+1} = (1-2x)e^{-2x+1}$ 이므로
 $f'(b) = (1-2b)e^{-2b+1} = 0 \therefore b = \frac{1}{2}$
 $f(b) = f\left(\frac{1}{2}\right) = \frac{1}{2}$ 이므로 $a = \frac{1}{2}$
 따라서 $ab = \frac{1}{2} \times \frac{1}{2} = \frac{1}{4}$

17. [출제의도] 이차곡선의 성질 추론하기

$\overline{PM} = \overline{PF}, \overline{PM} = \overline{MF'}$ 이고 $\overline{MF'} = \overline{MF}$ 이므로
 삼각형 PMF 는 정삼각형이고 $\angle F'FP = 90^\circ$
 $\overline{MO} = 1$ 이므로 $\overline{PF} = 2, \overline{PF'} = 4, \overline{FF'} = 2\sqrt{3}$
 장축의 길이가 $2|a| = 2 + 4 = 6$ 이므로 $|a| = 3$
 $a^2 - b^2 = 3$ 에서 $b^2 = 6$
 따라서 $a^2 + b^2 = 15$

18. [출제의도] 로그함수의 접선을 활용하여 문제해결하기

$y = \ln x$ 를 x 에 대하여 미분하면 $y' = \frac{1}{x}$
 점 $P(t, \ln t)$ 에서의 접선의 방정식은
 $y - \ln t = \frac{1}{t}(x - t)$
 $\therefore r(t) = t - t \ln t$
 점 $Q(2t, \ln 2t)$ 에서의 접선의 방정식은
 $y - \ln 2t = \frac{1}{2t}(x - 2t)$
 $\therefore s(t) = 2t - 2t \ln 2t$
 $f(t) = r(t) - s(t) = (2 \ln 2 - 1)t + t \ln t$
 $f'(t) = 2 \ln 2 + \ln t = 0$ 에서 $t = \frac{1}{4}$
 함수 $f(t)$ 의 증가와 감소를 표로 나타내면

t	(0)	...	$\frac{1}{4}$...
$f'(t)$		-	0	+
$f(t)$		↘	$-\frac{1}{4}$	↗

따라서 극솟값은 $-\frac{1}{4}$

19. [출제의도] 정적분을 활용하여 문제해결하기

선분 PQ를 한 변으로 하는 정삼각형의 넓이 $S(x)$ 는
 $S(x) = \frac{\sqrt{3}}{4} \{ \sqrt{x(x^2+1)} \sin(x^2) \}^2$
 입체도형의 부피 V 는
 $V = \int_0^{\sqrt{\pi}} \frac{\sqrt{3}}{4} x(x^2+1) \sin(x^2) dx$

$x^2 = t$ 라 하면 $2x \frac{dx}{dt} = 1$

$x = 0$ 일 때 $t = 0, x = \sqrt{\pi}$ 일 때 $t = \pi$ 이므로

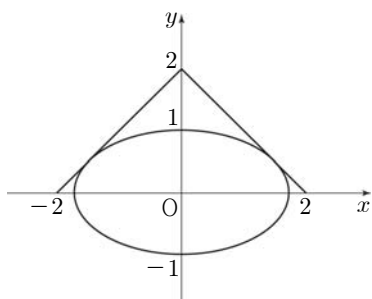
$V = \frac{\sqrt{3}}{8} \int_0^\pi (t+1) \sin t dt$
 $u(t) = t+1, v'(t) = \sin t$
 $u'(t) = 1, v(t) = -\cos t$
 $V = \frac{\sqrt{3}}{8} \times \left[-(t+1) \cos t \right]_0^\pi - \frac{\sqrt{3}}{8} \int_0^\pi (-\cos t) dt$
 $= \frac{\sqrt{3}(\pi+2)}{8}$

20. [출제의도] 확률의 성질을 활용하여 문제해결하기

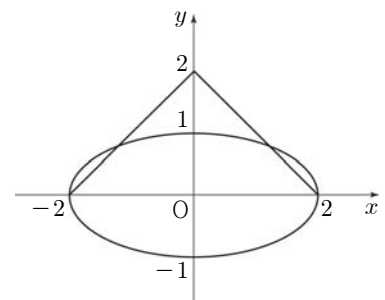
주머니에서 임의로 5개의 공을 동시에 꺼내는 방법의 수는 ${}_{10}C_5 = 252$
 i) 연속된 세 수가 $\{1, 2, 3\}$ 인 경우
 4를 제외한 6개 중 2개를 선택하므로 ${}_6C_2 = 15$
 ii) 연속된 세 수가 $\{8, 9, 10\}$ 인 경우
 7을 제외한 6개 중 2개를 선택하므로 ${}_6C_2 = 15$
 iii) 연속된 세 수가 $\{n+1, n+2, n+3\}$
 $(n=1, 2, 3, 4, 5, 6)$ 인 경우
 n 과 $n+4$ 를 제외한 5개 중 2개를 선택하므로
 $6 \times {}_5C_2 = 60$
 i), ii), iii)에 의하여 $n(A) = 90$
 따라서 $P(A) = \frac{90}{252} = \frac{5}{14}$

21. [출제의도] 평면곡선의 접선의 성질 추론하기

타원 $\frac{x^2}{k^2} + y^2 = 1$ 은 네 점 $(k, 0), (-k, 0), (0, 1), (0, -1)$ 을 네 꼭짓점으로 하는 타원이다.
 타원 $\frac{x^2}{k^2} + y^2 = 1$ 과 함수 $y = f(x)$ 의 그래프가 접할 때 k 의 값을 구하자.
 $\frac{x^2}{k^2} + y^2 = 1$ 위의 점 $(x_1, y_1) (x_1 > 0)$ 에서의 접선의 방정식을 구하면
 $\frac{dy}{dx} = -\frac{x}{k^2 y}$ 이므로 접선의 기울기는 $-\frac{x_1}{k^2 y_1}$ 이고
 접선의 방정식은 $y - y_1 = -\frac{x_1}{k^2 y_1}(x - x_1) (y_1 \neq 0)$
 $\therefore y = -\frac{x_1}{k^2 y_1}x + \frac{1}{y_1}$
 타원이 직선 $y = -x + 2$ 에 접하므로
 $\frac{x_1}{k^2 y_1} = 1, \frac{1}{y_1} = 2 \therefore x_1 = \frac{k^2}{2}, y_1 = \frac{1}{2}$
 점 (x_1, y_1) 은 $y = -x + 2$ 위의 점이므로
 $k^2 = 3 \therefore k = \sqrt{3}$



타원 $\frac{x^2}{k^2} + y^2 = 1$ 이 점 $(2, 0)$ 을 지날 때, $k = 2$



$\therefore g(k) = \begin{cases} 0 & (1 < k < \sqrt{3}) \\ 2 & (k = \sqrt{3}) \\ 4 & (\sqrt{3} < k \leq 2) \\ 2 & (k > 2) \end{cases}$

따라서 함수 $g(k)$ 는 $k = \sqrt{3}, k = 2$ 에서 불연속이고, 불연속이 되는 모든 k 의 값들의 제곱의 합은 $(\sqrt{3})^2 + 2^2 = 7$

22. [출제의도] 이항정리의 뜻 이해하기

다항식 $(2x+1)^5$ 의 전개식의 일반항
 ${}_5C_r (2x)^{5-r} = {}_5C_r 2^{5-r} x^{5-r}$
 $5-r=3 \therefore r=2$
 따라서 x^3 의 계수는 ${}_5C_2 \times 2^3 = 80$

23. [출제의도] 확률의 덧셈정리 이해하기

두 사건 A, B 가 서로 배반사건이므로
 $P(B) = P(A \cup B) - P(A) = 0.61$
 따라서 $\alpha = 0.61$ 이고 $100\alpha = 61$

24. [출제의도] 이차곡선의 성질 이해하기

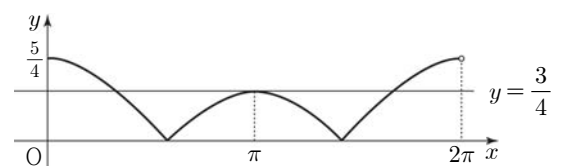
두 점근선의 방정식이 $y = x, y = -x$ 이므로
 $\frac{b}{a} = \pm 1 \therefore b^2 = a^2 \dots \textcircled{1}$
 점 $(5, 3)$ 을 지나므로 $\frac{25}{a^2} - \frac{9}{b^2} = 1 \dots \textcircled{2}$
 $\textcircled{1}, \textcircled{2}$ 에서 $a^2 = 16$
 따라서 주축의 길이는 $2|a| = 8$

25. [출제의도] 여러 가지 적분법 이해하기

$\int_1^5 \left(\frac{1}{x+1} + \frac{1}{x} \right) dx = \left[\ln|x+1| + \ln|x| \right]_1^5$
 $= \ln 6 + \ln 5 - \ln 2$
 $= \ln 15 = \ln \alpha$
 따라서 $\alpha = 15$

26. [출제의도] 삼각함수의 그래프의 성질 추론하기

$y = \cos x + \frac{1}{4}$ 의 그래프는 $y = \cos x$ 의 그래프를 y 축의 방향으로 $\frac{1}{4}$ 만큼 평행이동한 그래프이므로
 주기는 2π , 치역은 $\left\{ y \mid -\frac{3}{4} \leq y \leq \frac{5}{4} \right\}$ 이다.
 $y = \left| \cos x + \frac{1}{4} \right|$ 의 그래프는 $y = \cos x + \frac{1}{4}$ 의 그래프에서 $y < 0$ 인 부분을 x 축에 대하여 대칭이동시켜 얻은 그래프이다.
 $y = \left| \cos x + \frac{1}{4} \right|$ 의 그래프는 그림과 같다.

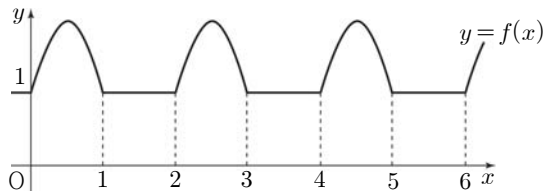


$y = \left| \cos x + \frac{1}{4} \right|$ 의 그래프와 직선 $y = k$ 가

서로 다른 세 점에서 만나는 k 의 값은 $\frac{3}{4}$
 따라서 $\alpha = \frac{3}{4}$ 이고 $40\alpha = 30$

27. [출제의도] 여러 가지 적분법 추론하기

(가)와 (나)에서 $f(2)=f(0)=1$, $f(1)=1$
 $1 \leq x \leq 2$ 에서 함수 $f(x)$ 는 연속이고
 $1 < x < 2$ 에서 $f'(x) \geq 0$ 이므로 $f(x)=1$
 따라서 함수 $f(x)$ 의 그래프는 그림과 같다.



$$\begin{aligned} \int_0^6 f(x)dx &= 3 \int_0^2 f(x)dx \\ &= 3 \int_0^1 (\sin \pi x + 1)dx + 3 \int_1^2 dx \\ &= 3 \times \left[-\frac{1}{\pi} \cos \pi x + x \right]_0^1 + 3 \\ &= 6 + \frac{6}{\pi} \end{aligned}$$

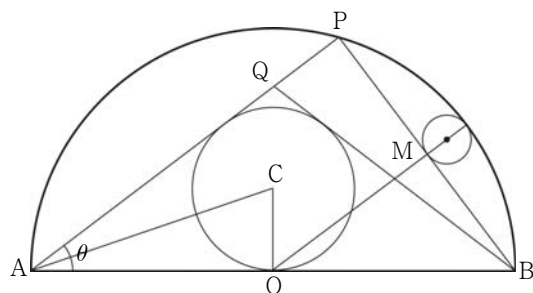
따라서 $p=6$, $q=6$ 이고 $p+q=12$

28. [출제의도] 중복조합 이해하기

(나)에서 자연수 x, y, z, w 중 3으로 나눈 나머지가 1인 수 2개를 선택하고 3으로 나눈 나머지가 2인 수 2개를 선택하는 경우의 수는 ${}_4C_2 \times {}_2C_2 = 6$
 x, y 가 3으로 나눈 나머지가 1인 수,
 z, w 는 3으로 나눈 나머지가 2인 수라 하면
 $x=3x'+1, y=3y'+1, z=3z'+2, w=3w'+2$
 $(x', y', z', w'$ 은 음이 아닌 정수)
 (가)에서 $x+y+z+w=18$
 $(3x'+1) + (3y'+1) + (3z'+2) + (3w'+2) = 18$
 $x'+y'+z'+w'=4 \dots \dots \textcircled{1}$
 이때 $\textcircled{1}$ 을 만족시키는 음이 아닌 정수해의 개수는 4개의 문자 x', y', z', w' 에서 4개를 선택하는 중복조합의 수와 같으므로
 ${}_4H_4 = {}_{4+4-1}C_4 = {}_7C_4 = 35$
 따라서 모든 순서쌍 (x, y, z, w) 의 개수는 $6 \times 35 = 210$

29. [출제의도] 삼각함수의 극한을 활용하여 문제해결하기

그림과 같이 선분 AB의 중점을 O,
 선분 PB와 호 PB에 접하는 원의 반지름의 길이를 r_1 ,
 삼각형 ABQ에 내접하는 원의 중심을 C,
 반지름의 길이를 r_2 라 하자.

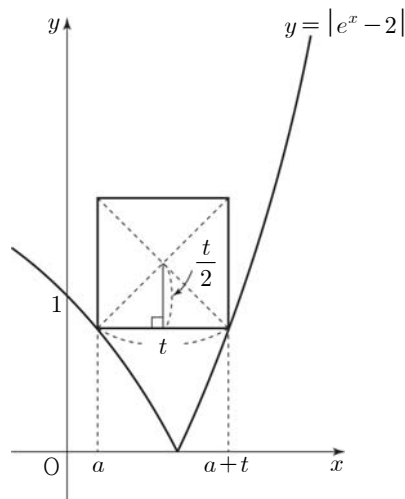


$$\begin{aligned} \angle MOB = \theta \text{이고 } \overline{OB} = 1 \text{이므로 } \overline{OM} &= \cos \theta \\ \therefore r_1 &= \frac{1 - \cos \theta}{2}, S(\theta) = \pi \left(\frac{1 - \cos \theta}{2} \right)^2 \\ \text{삼각형 CAO는 } \angle AOC = 90^\circ \text{인 직각삼각형이고} \\ \angle CAO &= \frac{\theta}{2}, \overline{OA} = 1 \\ \therefore r_2 &= \tan \frac{\theta}{2}, T(\theta) = \pi \tan^2 \frac{\theta}{2} \end{aligned}$$

$$\begin{aligned} \lim_{\theta \rightarrow 0^+} \frac{\theta^2 \times T(\theta)}{S(\theta)} &= \lim_{\theta \rightarrow 0^+} \frac{\theta^2 \times \pi \tan^2 \frac{\theta}{2}}{\pi \left(\frac{1 - \cos \theta}{2} \right)^2} \\ &= \lim_{\theta \rightarrow 0^+} \frac{4\theta^2 \times \tan^2 \frac{\theta}{2}}{(1 - \cos \theta)^2} \\ &= \lim_{\theta \rightarrow 0^+} \left[4 \times \frac{\theta^4}{\sin^4 \theta} \times \frac{1}{4} \times \frac{\tan^2 \frac{\theta}{2}}{\left(\frac{\theta}{2} \right)^2} \times (1 + \cos \theta)^2 \right] \\ &= 4 \times \frac{1}{4} \times 4 = 4 \end{aligned}$$

30. [출제의도] 여러 가지 미분법을 활용하여 문제해결하기

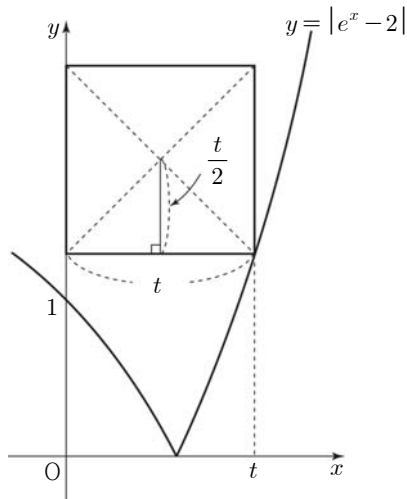
$g(x) = |e^x - 2|$ 라 하자.
 함수 $y=g(x)$ 의 그래프와 직선 $y=1$ 의
 교점의 좌표는 $(0, 1), (\ln 3, 1)$
 $f(t)$ 는 한 변의 길이가 t 인 정사각형의 꼭짓점이
 $g(x)$ 의 그래프와 만날 때 정해진다.
 $0 < t \leq \ln 3$ 이면 두 점에서 만나고
 $t > \ln 3$ 이면 한 점에서 만날 때이다.
 i) $0 < t \leq \ln 3$ 일 때



정사각형과 $y=g(x)$ 의 두 교점의 x 좌표를 a 와 $a+t$ 라 하면 두 교점의 좌표는 $(a, 2 - e^a), (a+t, e^{a+t} - 2)$
 두 교점의 y 좌표가 같으므로 $e^a = \frac{4}{e^t + 1}$ 이고,
 $f(t) = 2 - e^a + \frac{t}{2}$

$$\therefore f(t) = 2 - \frac{4}{e^t + 1} + \frac{t}{2}$$

ii) $t > \ln 3$ 일 때



정사각형과 $y=g(x)$ 의 교점의 좌표는 $(t, e^t - 2)$
 $\therefore f(t) = e^t - 2 + \frac{t}{2}$
 그러므로 함수 $f(t)$ 는

$$f(t) = \begin{cases} 2 - \frac{4}{e^t + 1} + \frac{t}{2} & (0 < t \leq \ln 3) \\ e^t - 2 + \frac{t}{2} & (t > \ln 3) \end{cases}$$

함수 $f(t)$ 의 도함수 $f'(t)$ 는

$$f'(t) = \begin{cases} \frac{4e^t}{(e^t + 1)^2} + \frac{1}{2} & (0 < t < \ln 3) \\ e^t + \frac{1}{2} & (t > \ln 3) \end{cases}$$

$$f'(\ln 2) + f'(\ln 5) = \frac{25}{18} + \frac{11}{2} = \frac{62}{9}$$

따라서 $p=9, q=62$ 이고 $p+q=71$