

2025학년도 대학수학능력시험 9월 모의평가
과학탐구영역 생명과학 I 정답 및 해설

01. ④ 02. ② 03. ④ 04. ③ 05. ⑤ 06. ① 07. ① 08. ③ 09. ④ 10. ②
11. ⑤ 12. ④ 13. ② 14. ③ 15. ⑤ 16. ① 17. ③ 18. ⑤ 19. ④ 20. ①

1. 생물의 특성

물벼룩 A가 포식자로부터 방어에 적합한 몸의 형태를 갖는 것과 메뚜기 B가 포식자의 눈에 띄지 않게 몸의 색을 변화시키는 것은 모두 적응과 진화의 예에 해당한다.

[정답맞히기] ㄱ. 발생(㉠) 과정에서 세포 분열이 일어나 세포 수가 증가한다.

ㄴ. 펭귄이 물속에서 빠른 속도로 움직이는 데 적합한 몸의 형태를 갖는 것은 적응과 진화의 예에 해당한다. **정답④**

[오답피하기] ㄴ. 메뚜기 B가 주변 환경과 유사하게 몸의 색을 변화시키는 것(㉡)은 비생물적 요인이 생물적 요인에 영향을 미치는 예에 해당한다.

2. 사람의 물질대사

(가)는 탄수화물, (나)는 단백질이고, ㉠은 이산화 탄소, ㉡은 암모니아이다.

[정답맞히기] ㄴ. 이산화 탄소(㉠)는 폐와 기관지 등으로 구성된 호흡계를 통해 몸 밖으로 배출된다. **정답②**

[오답피하기] ㄱ. 세포 호흡에 사용된 결과 탄수화물은 물과 이산화 탄소를, 단백질은 물, 이산화 탄소, 암모니아를 노폐물로 생성하므로 (가)는 탄수화물이다.

ㄴ. 사람에서 지방이 세포 호흡에 사용된 결과 물과 이산화 탄소(㉠)가 노폐물로 생성되며, 암모니아(㉡)는 생성되지 않는다.

3. 습성 천이

A는 관목림, B는 혼합림이다.

[정답맞히기] ㄱ. 식물 군집의 1차 천이 과정에서 초원 이후의 천이 과정은 관목림(A) → 양수림 → 혼합림(B) → 음수림 순으로 진행된다. 따라서 A는 관목림이다.

ㄴ. 호수(습지)에서 시작된 천이이므로 이 지역에서 일어난 천이는 습성 천이이다. **정답④**

[오답피하기] ㄴ. 이 식물 군집의 천이는 음수림까지 진행되므로 혼합림(B)이 아닌 음수림에서 극상을 이룬다.

4. 질병과 병원체

말라리아는 병원체에 의한 질병으로 감염성 질병에 해당하고, 낫 모양 적혈구 빈혈증은 유전자 돌연변이에 의한 질병으로 비감염성 질병에 해당한다.

[정답맞히기] ㄱ. 감염성 질병인 말라리아의 병원체는 원생생물이다.

ㄴ. 낫 모양 적혈구 빈혈증은 유전자 돌연변이에 의해 발생하므로 비감염성 질병에 해당한다. **정답③**

[오답피하기] ㄷ. 말라리아 병원체와 혼합하여 배양한 결과에서 말라리아 병원체에 감염된 정상 적혈구 R의 빈도가 낫 모양 적혈구 S의 빈도보다 높으므로 말라리아 병원체에 노출되었을 때, S를 갖는 사람은 R만 갖는 사람보다 말라리아가 발병할 확률이 낮다.

5. 개체군 사이의 상호 작용

인공 연못 A와 B 각각에 같은 개체 수의 ㉠과 ㉡을 넣고, A에만 ㉢을 추가하여 실험을 진행하였으므로 연역적 탐구가 이용되었다.

[정답맞히기] ㄱ. A에만 ㉢을 추가하여 실험하였으므로 조작 변인은 ㉢의 추가 여부이고, 종속변인은 A와 B에서 ㉠과 ㉡의 개체 수이다.

ㄷ. ㉢을 추가하지 않은 B에서 ㉠과 ㉡ 사이의 먹이 경쟁의 결과 ㉡이 사라졌으므로 경쟁 배타가 일어났다. **정답⑤**

[오답피하기] ㄴ. 개체군은 한 종으로 구성된 집단이다. ㉠과 ㉡은 같은 먹이를 두고 경쟁하는 서로 다른 종이므로 ㉢은 ㉡과 한 개체군을 이루지 않는다.

6. 혈당량 조절

간에서 단위 시간당 글리코젠으로부터 생성되는 포도당의 양과 혈중 포도당 농도는 글루카곤을 투여하면 증가하고 인슐린을 투여하면 감소한다. X를 투여한 직후에 ㉠과 ㉡이 모두 증가하므로 X는 글루카곤이다.

[정답맞히기] ㄱ. 간에서 단위 시간당 글리코젠으로부터 생성되는 포도당의 양이 증가하면 생성되는 포도당의 일부는 간에서 혈액으로 방출된다. 이로 인해 혈중 포도당 농도가 증가하므로, ㉠은 '간에서 단위 시간당 글리코젠으로부터 생성되는 포도당의 양'이고, ㉡은 '혈중 포도당 농도'이다. **정답 ①**

[오답피하기] ㄴ. 혈중 포도당 농도가 높으면 이자에서 분비되는 인슐린의 양이 증가하여 혈중 인슐린 농도가 증가한다. 글루카곤을 투여하여 혈중 포도당 농도가 증가하였으므로 혈중 인슐린 농도는 구간 I에서가 구간 II에서보다 낮다.

ㄷ. 혈중 포도당 농도가 증가하면 혈중 포도당 농도를 높이는 X의 분비는 억제된다.

7. 세포 주기

핵막은 M기(분열기)의 전기에 소실되고, 말기에 재생된다.

[정답맞히기] ㄱ. G_1 기, G_2 기, M기(분열기)의 중기에 관찰되는 세포 중 M기(분열기)의 중기 세포만 핵막이 소실되어 있다. 따라서 ㉠은 '소실 안 됨'이고, ㉡는 M기(분열기)의 중기 세포이다. 정답 ①

[오답피하기] ㄴ. 세포에서 R의 DNA 상대량은 G_1 기 세포가 2, M기(분열기)의 중기 세포와 G_2 기 세포가 각각 4이다. I과 ㉡에서 R의 DNA 상대량을 더한 값이 8이므로 ㉢은 G_1 기 세포이고, I은 G_2 기 세포이다.

ㄷ. R의 DNA 상대량은 ㉡(M기(분열기)의 중기 세포)에서 4이고, ㉢(G_1 기 세포)에서 2이다.

8. 신경계

㉠과 ㉡ 사이에 형성된 신경절이 중추 신경계보다 심장에 가까이 위치하므로 ㉠과 ㉡은 부교감 신경을 이루는 뉴런이다. ㉢과 ㉣ 사이에 형성된 신경절이 심장보다 중추 신경계에 가까이 위치하므로 ㉢과 ㉣은 교감 신경을 이루는 뉴런이다.

[정답맞히기] ㄱ. 심장과 연결된 부교감 신경의 신경절 이전 뉴런은 연수와 연결되어 있으므로 ㉠의 신경 세포체는 연수에 있다.

ㄴ. ㉡은 부교감 신경의 신경절 이후 뉴런이고, ㉢은 교감 신경의 신경절 이전 뉴런이다. ㉠과 ㉢의 말단에서는 모두 아세틸콜린이 분비된다. 정답 ③

[오답피하기] ㄷ. ㉣은 교감 신경의 신경절 이후 뉴런이다. 교감 신경의 신경절 이후 뉴런의 말단에서 분비되는 노르에피네프린이 심장에 작용하면 심장 박동 수가 증가한다. 따라서 ㉣의 말단에서 분비되는 신경 전달 물질의 양은 t_2 일 때가 t_1 일 때보다 적다.

9. 혈중 티록신 농도 조절

㉡의 농도가 감소한 이후 ㉠의 농도가 증가하고 있으므로 ㉡은 티록신, ㉠은 TSH이다.

[정답맞히기] ㄴ. ㉡(티록신)의 분비는 음성 피드백에 의해 조절된다.

ㄷ. 혈중 TSH(㉠)의 농도는 t_2 일 때가 t_1 일 때보다 높고, 물질대사량은 ㉡의 농도에 비례하므로 t_1 일 때가 t_2 일 때보다 높다. 따라서 $\frac{\text{물질대사량}}{\text{혈중 TSH 농도}}$ 은 t_1 일 때가 t_2 일 때보다 크다. 정답 ④

[오답피하기] ㄱ. ㉠은 TSH, ㉡은 티록신이다.

10. 흥분의 전도와 전달

Ⅲ에서 t_1 일 때 d_2 에서의 막전위와 d_5 에서의 막전위가 ㉔로 같다. ㉔가 -80 이거나 $+30$ 이라면 P나 Q 중 하나는 $d_1 \sim d_5$ 중 하나일 수 없다. 따라서 ㉔는 -70 이다. I에서 t_1 일 때 d_2 에서의 막전위와 d_3 에서의 막전위가 ㉕로 같으므로 I에서 역치 이상의 자극을 준 지점은 d_3 이며, d_2 와 d_3 사이나 d_3 와 d_4 사이에 시냅스가 없다. 따라서 I은 B와 C 중 하나이다. I이 B라면 P는 d_3 이고, II와 III 중 하나는 t_1 일 때 d_3 의 막전위가 ㉔이어야 한다. 그런데 ㉔가 아니므로 I이 C이고, Q는 d_3 이다. II와 III은 A와 B 중 하나이므로 역치 이상의 자극을 준 지점인 P에서 t_1 일 때 막전위는 ㉔(-70)로 같아야 한다. 따라서 P는 d_5 이다. A의 d_5 에 역치 이상의 자극을 주더라도 시냅스가 있으므로 흥분이 A의 d_1 에 도달하지 않아 t_1 일 때 A의 d_1 에서의 막전위는 -70 (㉔)mV이다. II에서 t_1 일 때 d_1 에서의 막전위가 ㉖이므로 II는 시냅스가 없는 B이고, III은 시냅스가 있는 A이다.

[정답맞히기] ㄴ. ㉕에 시냅스가 있으면 d_5 에 역치 이상의 자극을 주더라도 흥분이 $d_1 \sim d_3$ 에 모두 전달되지 못하므로 t_1 일 때 $d_1 \sim d_3$ 에서의 막전위는 모두 -70 (㉔)mV이다. III(A)에서 t_1 일 때 d_3 에서의 막전위가 ㉖이므로 시냅스는 ㉗에 있다. 정답 ㉗

[오답피하기] ㄱ. ㉔가 -70 이므로 ㉖와 ㉕는 각각 -80 과 $+30$ 중 하나이다. III(A)에서 역치 이상의 자극을 받은 후 d_4 에서가 d_3 에서보다 먼저 활동 전위가 발생하였고, t_1 일 때 d_3 에서의 막전위가 ㉖이고, d_4 에서의 막전위가 ㉕이므로 ㉖는 $+30$ 이고, ㉕는 -80 이다.

ㄷ. B(II)에서 t_1 일 때 d_1 에서의 막전위가 $+30$ (㉖)mV이고, d_1 으로부터 2cm 가 떨어진 d_3 에서의 막전위가 -80 (㉕)mV이므로 B에서의 흥분 전도 속도는 2cm/ms 이다. d_5 에 역치 이상의 자극을 주었을 때 흥분이 3cm 가 떨어진 d_2 까지 전도되는 데 걸리는 시간이 1.5ms 이므로 ㉘이 3ms 일 때, B의 d_2 에서는 탈분극이 일어나고 있다.

11. 골격근 수축

t_1 에서 t_2 로 될 때 H대의 길이가 d 만큼 감소하였으므로 X의 길이도 d 만큼 감소한다. 따라서 t_2 일 때 X의 길이는 $7d$ 이다. t_1 일 때 ㉙의 길이는 $2d$ 이므로 ㉚과 ㉛의 길이를 더한 값이 $3d$ 이고, $\frac{㉚}{㉛}$ 가 2이므로 ㉚과 ㉛ 중 하나의 길이는 $2d$ 이고 나머지 하나의 길이는 d 이다. t_2 일 때 $\frac{㉚}{㉛}$ 가 1이므로 ㉚과 ㉛의 길이는 각각 $1.5d$ 이다.

[정답맞히기] ㄱ. t_1 에서 t_2 로 될 때 ㉚의 길이는 감소하고 ㉛의 길이는 증가하였으므로 ㉚는 ㉚이고, ㉛는 ㉛이다.

ㄴ. t_1 일 때 ㉚(㉚)의 길이는 $2d$ 이고, ㉛(H대)의 길이도 $2d$ 이므로 서로 같다.

ㄷ. t_2 일 때 ㉚의 길이가 $1.5d$ 이므로 Z_1 으로부터 Z_2 방향으로 거리가 $2d$ 인 지점은 ㉛에 해당한다. 정답 ㉛

12. 에너지 섭취량과 소비량

[정답맞히기] ㄱ. 충분히 먹이를 섭취한 A는 체중이 지속적으로 증가한 ㉠이고, 구간 I에서 적은 양의 먹이를 섭취한 B는 체중이 일시적으로 감소한 ㉡이다.

ㄴ. 구간 I에서 ㉡의 체중이 감소하므로 에너지 소비량이 에너지 섭취량보다 많다.

정답 ④

[오답피하기] ㄷ. B(㉡)의 체지방량은 t_1 일 때가 t_2 일 때보다 많다.

13. 핵형 분석

(가)에 있는 염색체와 크기와 모양이 같은 염색체가 (나)에는 없고 (다)에만 있으므로 (가)를 갖는 개체와 (다)를 갖는 개체는 각각 같은 종인 A와 B 중 하나이다. 따라서 (나)를 갖는 개체는 C이다.

[정답맞히기] ㄴ. (나)의 핵상과 (다)의 핵상은 각각 $2n$ 으로 같다. 정답 ②

[오답피하기] ㄱ. A~C 중 B만 암컷이므로 A와 B의 성별은 서로 다르다. ㉠이 X 염색체이거나 상염색체이면 (가)와 (다)의 염색체 구성이 같다. A와 B의 성별이 다르므로 ㉡은 Y 염색체이고, ㉢은 상염색체이다.

ㄷ. (가)의 염색 분체 수는 12이고, X 염색체 수는 1이므로 $\frac{\text{염색 분체 수}}{\text{X 염색체 수}}$ 는 12이다.

14. 종 사이의 상호 작용

[정답맞히기] ㄱ. 꿀잡이새는 꿀잡이오소리에게 꿀이라는 먹이를 얻도록 돕고, 꿀잡이새는 이를 통해 벌집을 얻으므로 두 종 사이의 상호 작용은 상리 공생이다.

ㄷ. 서로 다른 종의 새가 번식 장소를 차지하기 위해 서로 다투는 것은 경쟁의 예에 해당한다. 정답 ③

[오답피하기] ㄴ. 환경 저항은 항상 작용하므로 (나)의 결과 붉은뺨솔새에 환경 저항이 작용한다.

15. 돌연변이

(가)의 유전자와 (나)의 유전자가 X 염색체에 함께 있다면 (가)와 (나)의 대립유전자 구성은 아버지가 Ab/Y이고, 어머니는 aB/ab이다. 이 경우 A를 갖고 b를 갖지 않는 자녀 3이 태어날 수 없으므로 (가)의 유전자와 (나)의 유전자는 X 염색체에 함께 있지 않다. (나)의 유전자와 (다)의 유전자가 X 염색체에 함께 있다면 (나)와 (다)의 대립유전자 구성은 아버지가 bd/Y이고, 어머니가 BD/bd이거나 Bd/bD이다. 이 경우 b가 없고 d를 2개 갖는 자녀 3이 태어날 수 없으므로 (나)의 유전자와 (다)의 유전자는 X 염색체에 함께 있지 않다. 따라서 (가)의 유전자와 (다)의 유전자가 X 염색체에 함께 있으며, (나)의 유전자는 상염색체에 있다.

[정답맞히기] ㄴ. (가)와 (다)의 대립유전자 구성이 아버지는 Ab/Y이고, 어머니는 aD/ad이며, 자녀 4는 Ad/Ad이므로 ㉠이 ㉡으로 바뀌는 돌연변이가 일어나 형성된 Q는 어머니에게서 형성되었으며, ㉠은 a, ㉡은 A이다. 염색체 비분리는 아버지에게서 일어났으며, 자녀 4에서 b의 DNA 상대량이 3이므로 아버지에서 P가 형성될 때 감수 2분열에서 염색체 비분리가 일어나 b를 2개 갖는 P가 형성되었다.

ㄷ. 자녀 3의 (가)~(다)의 대립유전자 구성은 Ad/ad, BB이다. 따라서 자녀 3에게서 A, B, d를 모두 갖는 생식세포가 형성될 수 있다. 정답 ⑤

[오답피하기] ㄱ. 아버지가 A와 d를 X 염색체에 함께 가지므로 딸은 A와 d를 항상 물려받는다. 자녀 1은 d가 없으므로 아들이고, 자녀 2는 A가 없으므로 아이다. 자녀 3은 d를 2개 가지므로 X 염색체를 2개 갖는 딸이다. 따라서 자녀 1~3 중 여자는 1명이다.

16. 생식세포 분열

(가)~(다)는 한 사람인 P의 세포이므로 (나)에 있는 ㉠이 없는 (가)와 (다), (가)에 있는 ㉡이 없는 (나)는 모두 핵상이 n 인 세포이다. ㉠~㉣은 A, a, b, D 중 하나이고, (다)에는 A가 있으므로 ㉡은 A이다. 핵상이 n 인 (가)에는 A(㉡)가 있고, B의 DNA 상대량이 2이므로 a와 b가 모두 없다. 따라서 ㉣은 D이다. 핵상이 n 인 (나)에는 B가 있으므로 b가 없다. 그런데 ㉠이 있으므로 ㉠은 a이고, ㉡은 b이다. 이를 바탕으로 표를 정리하면 다음과 같다.

세포	대립유전자				DNA 상대량	
	㉠(a)	㉡(b)	㉢(A)	㉣(D)	A	B
(가) (n)	×	?(×)	○	○	?(2)	2
(나) (n)	○	×	?(×)	×	?(0)	2
(다) (n)	×	×	○	×	2	?(2)

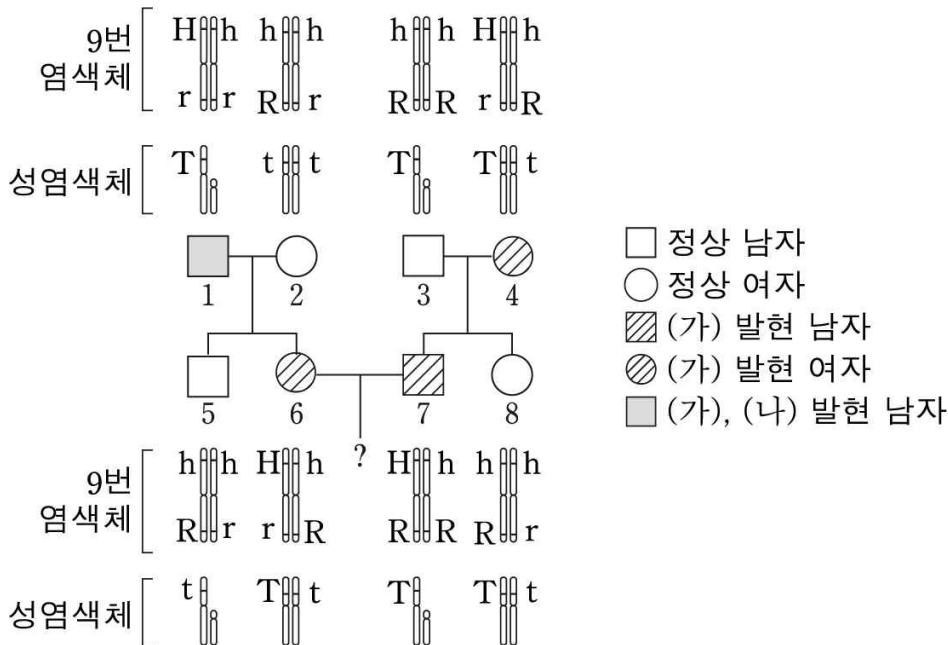
[정답맞히기] ㄱ. ㉡은 b이다. 정답 ①

[오답피하기] ㄴ. ㉣을 결정하는 대립유전자는 상염색체에 있으므로 핵상이 n 인 세포에는 A와 a 중 하나, B와 b 중 하나, D와 d 중 하나가 반드시 있어야 한다. 표에서 P는 A, a, B, D, d를 가지므로 A(㉡)와 D(㉣)가 있는 (가)와 A(㉡)가 있고 D(㉣)가 없는 (다)는 동시에 형성될 수 없다. 또한 a(㉠)가 있고 D(㉣)가 없는 (나)와 a(㉠)와 D(㉣)가 모두 없는 (다)는 동시에 형성될 수 없다. 따라서 (가)와 (나)가 I로부터 형성된 2개의 세포이고, (다)는 II로부터 형성된 세포이다.

ㄷ. (가)와 (나)가 I로부터 형성된 세포이므로 P는 b를 갖지 않는다. 따라서 P의 ㉠의 유전자형은 AaBBDD이다.

17. 가계도

H가 없는 구성원 3에게서 (가)가 발현되지 않았으므로 H는 (가) 발현 우성 대립유전자이며, 3의 (가)의 유전자형이 hh이다. 구성원 2에게서 (가)가 발현되지 않았으므로 2의 (가)의 유전자형도 hh이고, [H+r]이 1이므로 2(여자)의 (나)의 유전자형은 Rr이다. 그런데 2에게서 (나)도 발현되지 않았으므로 r은 (나) 발현 열성 대립유전자이다. 구성원 5에게서 (가)와 (나)가 모두 발현되지 않았는데 [H+r]이 1이므로 5의 (가)와 (나)의 유전자형은 hhRr이다. 따라서 (나)의 유전자는 (가)의 유전자와 같은 9번 염색체에 있고, (다)의 유전자는 X 염색체에 있다. 5에게서 (다)가 발현되었고, [R+t]가 2이므로 5는 t를 가지며, t는 (다) 발현 열성 대립유전자이다. (가)와 (나) 중 (가)만 발현된 구성원 7에서 [H+r]이 1이고, [R+t]가 2이므로 7의 (가)~(다)의 유전자형은 HhRr, X^TY이다. 구성원 8에게서 (가)와 (나)가 모두 발현되지 않았고, [H+r]이 1, [R+t]가 2이므로 8의 (가)~(다)의 유전자형은 hhRr, X^TX^t이다. 3에서 [H+r]이 0, [R+t]가 2이므로 3의 (가)~(다)의 유전자형은 hhRR, X^TY이므로 7의 X^T와 8의 X^t는 각각 4로부터 물려받았음을 알 수 있다. 이를 바탕으로 가족 구성원의 (가)~(다)의 유전자형을 가계도에 나타내면 그림과 같다.



[정답맞히기] ㄱ. (다)의 유전자는 X 염색체에 있다.

ㄴ. 4의 (가)~(다)의 유전자형은 HhRr, X^TX^t로 모두 이형 접합성이다. 정답③

[오답피하기] ㄷ. 6과 7 사이에서 아이가 태어날 때, 이 아이의 (가)와 (나)의 표현형이 6과 같을 확률은 $\frac{3}{4}$ 이고, (다)가 6과 같을 확률은 $\frac{3}{4}$ 이므로 구하고자 하는 확률은

$$\frac{3}{4} \times \frac{3}{4} = \frac{9}{16} \text{이다.}$$

18. 방어 작용

침과 눈물에는 라이소자임과 같은 세균의 증식을 억제하는 물질이 있다.

[정답맞히기] ㄱ. 라이소자임은 세균의 증식을 억제하는 물질(㉠)에 해당한다.

ㄴ. 침의 농도가 0.01일 때는 세균이 증식되었지만, 농도가 0.1일 때는 증식되지 않았다. 따라서 침의 농도가 1일 때도 세균은 증식하지 않으므로 ㉡는 '×'이다.

ㄷ. 침과 눈물에 의해 세균 증식이 억제되는 결과를 확인하였으므로 침과 눈물에 의한 방어 작용은 세균의 종류와 관계없이 일어나는 비특이적 방어 작용에 해당한다.

정답⑤

19. 사람의 유전(단일 인자 유전)

(나)와 (다)의 유전자가 같은 염색체에 있다면 (가)의 유전자에 의해 나타날 수 있는 ㉠의 (가)의 표현형이 최대 3가지이므로 ㉠에게서 나타날 수 있는 (가)~(다)의 표현형이 최대 8가지라는 조건을 만족할 수 없다. 따라서 (나)의 유전자는 (가)의 유전자와 같은 염색체에 있다. 그런데 (가)와 (나)의 유전자가 같은 염색체에 있다면 ㉠에게서 나타날 수 있는 (가)와 (나)의 표현형은 최대 4가지이므로 P(DD)와 Q(Dd) 사이에서 태어나는 ㉠에게서 나타날 수 있는 (다)의 표현형은 최대 2가지가 되어야 한다. 따라서 (다)는 유전자형이 다르면 표현형이 다른 유전 형질이고, (나)는 대문자로 표시되는 대립유전자가 소문자로 표시되는 대립유전자에 대해 완전 우성인 유전 형질이다.

[정답맞히기] 유전자형이 AabbDd인 아버지와 AaBBDd인 어머니 사이에서 아이가 태어날 때, 이 아이의 (가)~(다)의 표현형이 모두 Q(AaBbDd)와 같을 확률은 표와 같이 2가지로 나눠 정리할 수 있다. (음영 표시 부분은 Q와 표현형이 같은 경우이다.)

P \ Q		Ab	ab	P \ Q		D	d
		AABb	AaBb			DD	Dd
AB	AaBb	aaBb	DD	Dd	dd		
aB	AaBb	aaBb	Dd	dd			

<Q와 (가)와 (나)의 표현형이 같은 경우>

<Q와 (다)의 표현형이 같은 경우>

따라서 구하고자 하는 확률은 $\frac{1}{2} \times \frac{1}{2} = \frac{1}{4}$ 이다.

정답④

