

2025학년도 대학수학능력시험  
과학탐구영역 생명과학 I 정답 및 해설

01. ⑤ 02. ① 03. ④ 04. ② 05. ① 06. ③ 07. ③ 08. ② 09. ④ 10. ②  
11. ⑤ 12. ④ 13. ② 14. ⑤ 15. ① 16. ④ 17. ② 18. ③ 19. ① 20. ⑤

**1. 생물의 특성**

[정답맞히기] 가. 생물이 생식을 통해 자손의 수를 늘리는 번식(㉠) 과정에서 유전 물질이 자손에게 전달된다.

나. 넓적부리도요가 작은 해양 생물을 먹이로 하여 장거리 비행에 필요한 에너지를 얻는 과정(㉡)에서 소화, 세포 호흡 등의 물질대사가 일어난다.

다. 넓적부리도요가 서식 환경인 갯벌에서 먹이를 잡기에 적합한 모양의 부리를 갖는 것은 생존과 번식에 유리한 특징이므로 적응과 진화의 예에 해당한다.                   **정답 ⑤**

**2. 물질대사**

[정답맞히기] 가. B는  $t_1$ 일 때보다  $t_2$ 일 때 체중과 혈중 지질 농도가 모두 낮으므로 B는 ‘규칙적으로 운동을 한 사람’이고, A는 ‘운동을 하지 않은 사람’이다.                   **정답 ①**

[오답피하기] 나. A와 B의 에너지 섭취량이 같을 때, 운동을 하지 않는 A는 규칙적으로 운동을 하는 B보다 에너지 소비량이 적으므로 구간 I에서  $\frac{\text{에너지 섭취량}}{\text{에너지 소비량}}$ 은 A에서가 B에서보다 크다.

다. (나)에서  $t_2$ 일 때 혈중 지질 농도는 A에서가 B에서보다 높다.

**3. 중추 신경계**

A는 연수, B는 간뇌, C는 소뇌이다.

[정답맞히기] 나. 간뇌에 시상과 시상하부가 있으므로 B는 간뇌이다.

다. 심장 박동을 촉진하는 교감 신경의 신경절 이전 뉴런의 신경 세포체는 척수에 있고, 심장 박동을 억제하는 부교감 신경의 신경절 이전 뉴런의 신경 세포는 연수에 있다. 따라서 ‘심장 박동을 조절하는 부교감 신경의 신경절 이전 뉴런의 신경 세포체가 있다.’는 (가)에 해당한다.                   **정답 ④**

[오답피하기] 가. 뇌줄기는 중간뇌, 뇌교, 연수로 구성되므로 A는 연수이고, 간뇌와 소뇌는 모두 뇌줄기에 속하지 않으므로 ?와 ㉠은 모두 ‘×’이다.

#### 4. 개체군의 생장

[정답맞히기] 나. 환경 저항은 먹이와 서식지 부족, 노폐물 축적, 천적, 질병 등 개체군의 생장을 억제하는 요인이다. 새와 박쥐는 곤충 개체군의 생장을 억제하는 요인이고, ㉔에서 새의 접근을 허용하였으므로 ㉔에서 곤충에 환경 저항이 작용하였다. 정답 ㉔

[오답피하기] 가. 조작 변인은 새와 박쥐의 접근 차단 여부이고, 곤충 개체 수는 종속 변인이다.

다. 새와 박쥐 중 박쥐의 접근이 허용된 ㉕에서가 새의 접근이 허용된 ㉔에서보다 곤충 개체 수가 적으므로 곤충 개체 수 감소에 미치는 영향은 박쥐가 새보다 크다.

#### 5. 삼투압 조절

[정답맞히기] 가. 항이뇨호르몬(ADH)은 콩팥에 작용하여 물의 재흡수를 촉진함으로써 혈장 삼투압을 감소시키므로 콩팥은 항이뇨호르몬(ADH)의 표적 기관이다. 정답 ㉑

[오답피하기] 나. ㉗ 섭취량이 같을 때 ADH가 정상보다 적게 분비되는 개체에서는 콩팥에서 물의 재흡수가 정상보다 적게 일어나므로 혈장 삼투압이 정상보다 높게 나타난다. 따라서 I은 'ADH가 정상보다 적게 분비되는 개체'이고, II는 'ADH가 정상적으로 분비되는 개체'이다.

다. ㉗의 섭취량이 증가함에 따라 I과 II에서 모두 혈장 삼투압이 증가하였으므로 ㉗은 소금이다. II(ADH가 정상적으로 분비되는 개체)에서 단위 시간당 오줌 생성량은 소금(㉗) 섭취량이 적어 혈장 삼투압이 낮은 C<sub>1</sub>일 때가 소금(㉗) 섭취량이 많아 혈장 삼투압이 높은 C<sub>2</sub>일 때보다 많다.

#### 6. 생태계 구성 요소

㉑은 개체군 내의 상호 작용을, ㉒은 군집 내 개체군 사이의 상호 작용을 나타낸 것이고, ㉓은 비생물적 요인이 생물 군집에 미치는 영향을, ㉔은 생물 군집이 비생물적 요인에 미치는 영향을 나타낸 것이다.

[정답맞히기] 가. 갈색벌새가 꿀을 확보하기 위해 다른 갈색벌새가 서식 공간에 접근하는 것을 막는 것은 텃세의 예이므로 (가)는 텃세의 예이다.

나. 유럽산비둘기 무리에서 서열이 높은 개체일수록 무리의 가운데 위치를 차지하는 것은 순위제의 예이므로 (나)는 순위제의 예이다. (나)의 상호 작용은 ㉑(개체군 내의 상호 작용)에 해당한다. 정답 ㉑

[오답피하기] 다. 거북이의 성별이 발생 시기 알의 주변 온도에 의해 결정되는 것은 비생물적 요인인 온도가 생물 군집에 해당하는 거북이에 영향을 미친 것으로 ㉓(비생물적 요인이 생물 군집에 미치는 영향)에 해당한다.

## 7. 병원체

사람 면역 결핍 바이러스(HIV)가 원인이 되어 나타나는 면역 결핍에는 후천성 면역 결핍증(AIDS)이 있다.

[정답맞히기] ㄱ. 결핵의 병원체는 세균으로 결핵의 치료에는 세균을 죽이는 항생제가 사용된다.

ㄴ. HIV는 바이러스로 살아 있는 숙주 세포 안에서만 증식할 수 있다. **정답③**

[오답피하기] ㄷ. 그래프에서 ㉞(HIV에 감염된 사람이 결핵의 병원체에 노출되었을 때 결핵 발병 확률)은 구간 I에서가 구간 II에서보다 낮다.

## 8. 세포 주기

㉠은 '핵에서 DNA 복제가 일어난다.'의 특징을 가지므로 S기이다. 세포 주기는 G<sub>1</sub>기 → S기 → G<sub>2</sub>기 → M기(분열기) 순서로 일어나므로 ㉡은 G<sub>2</sub>기, ㉢은 M기(분열기)이다.

[정답맞히기] ㄷ. 간기는 G<sub>1</sub>기, S기, G<sub>2</sub>기가 포함되므로 ㉠(S기)과 ㉡(G<sub>2</sub>)은 모두 간기에 속한다. **정답②**

[오답피하기] ㄱ. 세포 주기는 G<sub>1</sub>기 → S기 → G<sub>2</sub>기 → M기(분열기) 순서로 일어나는 II 방향으로 진행된다.

ㄴ. 상동 염색체의 접합이 일어나는 시기는 감수 1분열 전기~중기로 체세포의 세포 주기에서는 상동 염색체의 접합이 일어나지 않는다.

## 9. 방어 작용

[정답맞히기] (다)의 생쥐 IV는 병원체 ㉠에 감염된 후 ㉡에 대한 보조 T 림프구를 주사한 쥐로 ㉡에 대한 보조 T 림프구에 의해 B 림프구로부터 형질 세포로의 분화가 일어나고, ㉠에 특이적 방어 작용인 항원 항체 반응이 일어나 생존한다. 따라서 ㉡는 ㉠이다. 병원체 ㉢에 감염된 생쥐 II에 ㉡(㉠)에 대한 보조 T 림프구를 주사하면 쥐가 죽을 것이다. 병원체 ㉣과 ㉠에 모두 감염된 생쥐 VI에 ㉡(㉠)에 대한 보조 T 림프구를 주사하면 ㉡(㉠)에 대한 보조 T 림프구에 의해 항원 항체 반응이 일어나지만 ㉢에 의해 쥐는 죽는다.

생쥐	I	II	III	IV	V	VI
항원 항체 반응 여부	일어나지 않음	일어나지 않음	?(일어나지 않음)	일어남	?(일어나지 않음)	일어남
생존 여부	죽는다	?(죽는다)	죽는다	산다	죽는다	죽는다

ㄴ. (다)의 IV에서 항원 항체 반응이 일어났으므로 B 림프구로부터 형질 세포로의 분화가 일어났음을 알 수 있다.

ㄷ. (다)의 VI은 ㉣과 ㉠에 모두 감염된 후 ㉡(㉠)에 대한 보조 T 림프구를 주사한 쥐로, ㉡(㉠)에 대한 보조 T 림프구에 의해 B 림프구로부터 형질 세포로의 분화가 일어나 ㉠에 특이적 방어 작용인 항원 항체 반응이 일어났다. **정답④**

[오답피하기] ㄱ. ㉡는 ㉠이다.

## 10. 혈당량 조절

X 투여 후 '간에서 단위 시간당 글리코젠으로부터 생성되는 포도당의 양'과 '혈중 포도당 농도'가 모두 감소하였으므로 X는 혈당량 감소에 관여하는 인슐린이다. ㉠가 상승한 후 ㉡가 상승했으므로 ㉢는 '간에서 단위 시간당 글리코젠으로부터 생성되는 포도당의 양'이고, ㉣는 '혈중 포도당 농도'이다.

[정답맞히기] ㄴ. 인슐린은 이자의  $\beta$ 세포에서 분비되고, 간에서 포도당의 글리코젠으로의 합성을 촉진하여 혈당량 감소에 관여한다. 따라서 혈중 인슐린 농도는 ㉡(혈중 포도당 농도)의 농도가 상대적으로 높은 구간 I에서가 ㉡(혈중 포도당 농도)의 농도가 감소하고 있는 구간 II에서보다 낮다. **정답 ㉡**

[오답피하기] ㄱ. 혈중 포도당 농도는 ㉡(혈중 포도당 농도)의 농도가 상대적으로 높은 구간 I에서가 구간 III에서보다 높다.

ㄷ. 글루카곤은 이자의  $\alpha$ 세포에서 분비되고, 간에서 글리코젠의 포도당으로의 분해를 촉진하여 혈당량 증가에 관여한다. 따라서 혈중 글루카곤 농도는 ㉠(간에서 단위 시간당 글리코젠으로부터 생성되는 포도당의 양)와 ㉡(혈중 포도당 농도)가 모두 일정한 구간 II에서가 ㉠(간에서 단위 시간당 글리코젠으로부터 생성되는 포도당의 양)가 증가하는 구간 III에서보다 낮다.

## 11. 물질대사

물질대사에서는 저분자 물질로부터 고분자 물질이 합성되는 동화 작용과 고분자 물질로부터 저분자 물질이 생성되는 이화 작용이 있고, 모두 효소가 이용된다.

ㄱ. 녹말이 포도당으로 분해되는 과정은 이화 작용에 해당한다.

ㄴ. 간에서는 효소에 의해 독성이 강한 암모니아가 상대적으로 독성이 약한 요소로의 전환이 일어난다.

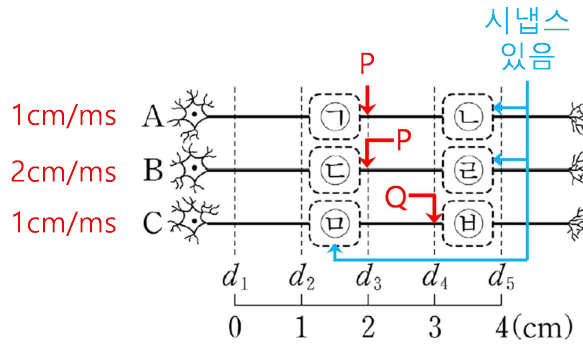
ㄷ. 지방이 세포 호흡에 사용된 결과 생성되는 노폐물에는 물과 이산화 탄소가 있다.

**정답 ㉤**

## 12. 흥분 전도와 전달

A~C 각각에서 활동 전위가 발생하였을 때 자극을 준 후 4ms일 때의 막전위는 -70mV이다. ㉠가 4ms일 때 A의  $d_3$ 에서의 막전위가 -70mV이므로 A에서 자극을 준 지점 P는  $d_3$ 이다. P가  $d_2$  또는  $d_4$ 라면 자료의 조건을 만족할 수 없다. A의 ㉡과 ㉢에 모두 시냅스가 없다면, ㉠가 4ms일 때 A의 흥분 전도 속도가 1cm/ms이므로  $d_1$ 과  $d_5$ 의 막전위는 모두 자극 도착 후 2ms일 때의 막전위인 +30mV이어야 하지만  $d_5$ 의 막전위가 -60mV이므로 ㉡에는 시냅스가 없고, ㉢에는 시냅스가 있다. ㉠가 4ms일 때 C의  $d_3$ 과  $d_5$ 에서의 막전위가 모두 자극 도착 후 3ms일 때의 막전위인 -80mV로 같으므로 C에 자극을 준 지점 Q는  $d_4$ 이고, C의 흥분 전도 속도는 1cm/ms이며, ㉣에는 시냅스가 없다. ㉣에 시냅스가 없다면 C의  $d_1$ 의 막전위는 자극 도착 후 1ms가 흘렀을 때의 막전위는 -60mV로 나타나야 하지만 -70mV로 나타났으므로 ㉣

에는 시냅스가 있다. C의 흥분 전도 속도가 1cm/ms이므로 나머지 B의 흥분 전도 속도는 2cm/ms이다. B의  $d_3$ 에 자극을 준 후 ㉠가 4ms일 때 ㉡에 시냅스가 없다면  $d_5$ 의 막전위는 흥분 도착 후 3ms가 흘렀을 때의 막전위인  $-80\text{mV}$ 로 나타나야 하지만 2ms가 흘렀을 때의 막전위인  $+30\text{mV}$ 로 나타났으므로 ㉡에는 시냅스가 있다. ㉠~㉡ 중 세 곳에만 시냅스가 있으므로 나머지 ㉢에는 시냅스가 없다.



신경	4ms일 때 막전위(mV)		
	$d_1$	$d_3$	$d_5$
A	+30	-70	-60
B	㉠-80	?-70	+30
C	-70	-80	-80

[정답맞히기] 나. ㉠, ㉡, ㉢에 시냅스가 있다.

다. ㉠가 3ms일 때 B의  $d_5$ 에서는 흥분 도착 후 1ms일 때이므로 탈분극에 의한 막전위가 나타나고 있다. 정답④

[오답피하기] 가. ㉠는  $-80$ 이다.

### 13. 골격근 수축

A대의 길이는  $2\text{㉠}+\text{㉡}=1.6\mu\text{m}$ 이고  $t_1\sim t_3$ 일 때 모두 같다.  $t_1$ 일 때 X의 길이는  $2\text{㉢}+2\text{㉣}+\text{㉤}=3.4\mu\text{m}$ 이고,  $2\text{㉠}+\text{㉡}=1.6\mu\text{m}$ 이므로  $t_1$ 일 때 ㉢은  $0.9\mu\text{m}$ 이다.  $t_1$ 일 때  $\frac{\text{㉢}-\text{㉣}}{\text{㉤}} = \frac{0.9-\text{㉣}}{\text{㉤}} = \frac{5}{8}$ 이므로  $7.2-8\text{㉤} = 5\text{㉤}$ 이고,  $8\text{㉣}+5\text{㉤} = 7.2\mu\text{m}$ 이다.  $2\text{㉠}+\text{㉡}=1.6\mu\text{m}$ 라는 조건을 통해 ㉣과 ㉤을 각각 구하면 ㉣은  $0.4\mu\text{m}$ , ㉤은  $0.8\mu\text{m}$ 이다.  $t_1$ 에서  $t_2$ 로 진행될 때 X의 길이가 2d만큼 감소하면 ㉢의 길이는 d만큼 감소, ㉣의 길이는 d만큼 증가, ㉤의 길이는 2d만큼 감소한다. 표의 조건을 통해 ㉢~㉤, X의 길이를 구하면 다음과 같다.

시점	㉢	㉣	㉤	$\frac{\text{㉢}-\text{㉣}}{\text{㉤}}$	X
$t_1$	$0.9\mu\text{m}$	$0.4\mu\text{m}$	$0.8\mu\text{m}$	$\frac{5}{8}$	$3.4\mu\text{m}$
$t_2$	$0.8\mu\text{m}$	$0.5\mu\text{m}$	$0.6\mu\text{m}$	$\frac{1}{2}$	?( $3.2\mu\text{m}$ )
$t_3$	$0.7\mu\text{m}$	$0.6\mu\text{m}$	$0.4\mu\text{m}$	$\frac{1}{4}$	L( $3.0\mu\text{m}$ )

[정답맞히기] ㄴ.  $t_2$ 일 때 ㉠의 길이는  $0.8\mu\text{m}$ ,  $t_1$ 일 때 ㉡의 길이는  $0.4\mu\text{m}$ 이다. 따라서  $t_2$ 일 때 ㉠의 길이는  $t_1$ 일 때 ㉡의 길이의 2배이다. 정답②

[오답피하기] ㄱ. H대의 길이는 ㉡의 길이이다. H대의 길이(㉡의 길이)는  $t_3$ 일 때( $0.4\mu\text{m}$ )가  $t_1$ 일 때( $0.8\mu\text{m}$ )보다  $0.4\mu\text{m}$  짧다.

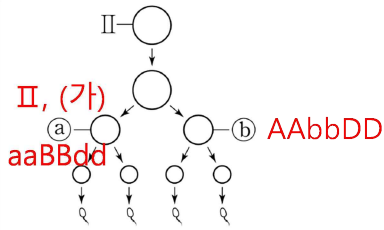
ㄷ.  $t_3$ 일 때  $Z_1$ 로부터  $Z_2$ 방향으로 거리가  $\frac{1}{4}L$ 인 지점( $\frac{1}{4}L=0.75\mu\text{m}$ )은 ㉡에 해당한다.

#### 14. 감수 분열

사람 P의 세포 (가)~(라)에서 ㉠~㉣이 모두 있으므로 P는 ㉠~㉣(A, a, b, D)을 모두 갖고, ㉠~㉣이 없기도 하므로 유전자형으로 AaBbDd를 갖는다. (가)~(다) 모두 ㉠~㉣ 중 1개 또는 2개의 대립유전자만 가지므로 핵상은 모두 n이다. 핵상이 n인 세포는 대립유전자 2개 중 1개만 가지므로 표의 대립유전자 유무를 통해 ㉠과 ㉡은 서로 대립유전자 관계이고, 각각 A와 a 중 하나임을 알 수 있다. 나머지 ㉢과 ㉣은 각각 b와 D 중 하나이다. (라)는 A를 갖지 않으므로 핵상이 n이다. (가)~(라) 중 2개의 세포는  $G_1$ 기 세포 I로부터 형성된 핵상이 n인 세포이고, 이 세포는 서로 다른 대립유전자 구성을 가지므로 (가)~(라) 중 ㉠이 있는 (다)는 I로부터 형성된 세포이다. ㉡은  $G_1$ 기 세포 II로부터 형성된 중기의 세포이고, a+B+D의 값으로 0 또는 짝수를 가지므로 (가)이다. (나)와 (다)는 각각 I과 III 중 하나이다. (나)는 I로부터 형성된 (다)가 갖는 ㉡을 가지므로 I이 아닌 III이고, 나머지 (다)는 I이다.

세포	대립유전자				a+B+D
	㉠	㉡	㉢	㉣	
II — (가)n	×	○	×	×	4
III — (나)n	×	?○	○	×	3
I — (다)n	○	×	○	×	2
I — (라)n	×	?○	?×	○	1

(○: 있음, ×: 없음)



[정답맞히기] ㄴ. I로부터 (다)가 형성되었다.

ㄷ. ㉡에서 a, b, D의 DNA 상대량을 더한 값은 4이다. 정답⑤

[오답피하기] ㄱ. ㉡은 b와 D 중 하나이다.

### 15. 사람의 유전

유전자형이 DDTT인 사람의 (가)의 표현형은 [D], (나)의 표현형은 [T]이다. I 과 III 사이에서 아이가 태어날 때 이 아이를  $x$ 라 하자.  $x$ 는 유전자형이 DDTT인 사람과 (가)와 (나)의 표현형이 모두 같을 확률이  $\frac{9}{16}$ 이므로, 유전자형이 DDTT인 사람과 (가)의 표현형이 같을 확률은  $\frac{3}{4}$ , (나)의 표현형이 같을 확률은  $\frac{3}{4}$ 이다. I 과 III 중 한 명이라도 (가) 또는 (나)의 유전자형이 동형 접합성이라면  $x$ 는 유전자형이 DDTT인 사람과 (가)와 (나)의 표현형이 같을 확률이 각각  $\frac{3}{4}$ 이라는 조건을 만족할 수 없으므로 I 과 III의 (가)의 유전자형과 (나)의 유전자형은 모두 이형 접합성이다. 따라서 ㉠과 ㉡은 각각 D와 F 중 하나이고, 나머지 ㉢은 E이다.  $x$ 의 (나)의 표현형이 [T]일 확률이  $\frac{3}{4}$ 이므로 ㉢은 T이고, T는 R과 H에 대해 완전 우성이다. II와 IV 사이에서 ㉣가 태어날 때, ㉣에게서 나타날 수 있는 (가)와 (나)의 표현형이 최대 9가지이므로 ㉣에게서 나타날 수 있는 (가)와 (나)의 표현형은 각각 3가지이다. (가)의 유전자형으로 II는 E㉣, IV는 D㉣(DE)을 갖고, ㉣의 (가)의 표현형이 최대 3가지가 나타나기 위해서는 ㉣은 F이어야 하고, 나머지 ㉣은 D이다. (가)의 유전자형으로 I은 E㉣(ED), III은 D㉣(DF)을 갖고,  $x$ 의 (가)의 표현형이 [D]일 확률이  $\frac{3}{4}$ 이라는 조건에서 D는 E와 F에 대해 완전 우성이라는 것을 알 수 있다. (가)의 유전자형으로 II는 E㉣(EF), IV는 D㉣(DE)을 갖고, ㉣에게서 나타날 수 있는 (가)의 표현형이 최대 3가지라는 조건에서 F는 E에 대해 완전 우성이라는 것을 알 수 있다. 따라서 (가)의 대립유전자 D, E, F의 우열 관계는  $D > F > E$ 이다. (나)의 유전자형으로 II는 H㉣(HT), IV는 R㉣을 갖고, ㉣의 (나)의 표현형은 최대 3가지므로 ㉣은 H이고, R는 H에 대해 완전 우성이다. (나)의 대립유전자 H, R, T의 우열 관계는  $T > R > H$ 이다.

[정답맞히기] ㄱ. ㉣은 D, ㉣은 F, ㉣은 E, ㉣은 T, ㉣은 H이다. 정답①

[오답피하기] ㄴ. (나)의 대립유전자 H, R, T의 우열 관계는  $T > R > H$ 이므로 H는 R에 대해 열성이다.

ㄷ. ㉣의 (가)와 (나)의 표현형이 모두 II([FT])와 같을 확률은  $\frac{1}{4} \times \frac{1}{2} = \frac{1}{8}$ 이다.

## 16. 식물 군집 조사

방형구법을 이용한 식물 군집 조사에서 각 식물 종의 상대 밀도, 상대 빈도, 상대 피도 및 중요치를 계산하는 방법은 다음과 같다.

<ul style="list-style-type: none"> <li>• 밀도 = <math>\frac{\text{특정 종의 개체 수}}{\text{전체 방형구의 면적(m}^2\text{)}}</math></li> <li>• 빈도 = <math>\frac{\text{특정 종이 출현한 방형구 수}}{\text{전체 방형구의 수}}</math></li> <li>• 피도 = <math>\frac{\text{특정 종의 점유 면적(m}^2\text{)}}{\text{전체 방형구의 면적(m}^2\text{)}}</math></li> </ul>	<ul style="list-style-type: none"> <li>• 상대 밀도(%) = <math>\frac{\text{특정 종의 밀도}}{\text{조사한 모든 종의 밀도의 합}} \times 100</math></li> <li>• 상대 빈도(%) = <math>\frac{\text{특정 종의 빈도}}{\text{조사한 모든 종의 빈도의 합}} \times 100</math></li> <li>• 상대 피도(%) = <math>\frac{\text{특정 종의 피도}}{\text{조사한 모든 종의 피도의 합}} \times 100</math></li> <li>• 중요치 = 상대 밀도 + 상대 빈도 + 상대 피도</li> </ul>
--	--

㉠에서 IV의 상대 밀도가 5%인 것은 각 식물 종의 개체 수를 통해 구할 수 있다.

$\frac{6}{\textcircled{a} + 36 + 18 + 6} \times 100 = 5\%$ 이므로 ㉠은 60이다. 각 식물 종의 상대 피도를 모두 더한 값은 100%이므로 ㉡는 5(=100-37-53-5)이다. I~IV의 상대 빈도, 상대 밀도, 상대 피도 및 중요치를 구한 것은 표와 같다.

구분	I	II	III	IV	총합
빈도	0.39	0.32	0.22	0.07	1.00
상대 빈도(%)	39	32	22	7	100
개체 수	60(㉠)	36	18	6	120
상대 밀도(%)	50	30	15	5	100
상대 피도(%)	37	53	5(㉡)	5	100
중요치	126 (=39+50+37)	115 (=32+30+53)	42 (=22+15+5)	17 (=7+5+5)	-

[정답맞히기] 나. ㉠+㉡=60+5=65이다.

다. ㉠에서 중요치(중요도)가 가장 큰 종은 I이다.

정답 ㉣

[오답피하기] 가. 식물 군집의 천이 과정에서 A는 양수림, B는 음수림이다. ㉠에서 양수인 I, II가 음수인 III, IV보다 우점하고 있으므로 ㉠은 A(양수림)이다.

## 17. 돌연변이

여성인 ㉠과 ㉡은 각각 어머니와 딸 중 하나이며, ㉠의 유전자형은 AabbDd이고, ㉡의 유전자형은 AaBbDd이다.

만약 ㉡이 아버지라면, 아버지의 체세포에 B가 2개 있으므로 B는 상염색체에 있고 네 자녀는 모두 상염색체가 정상이어야 하는데, 아버지(㉡)의 (나)의 유전자형이 BB일 때 자녀 ㉢이 B를 갖지 않는 것은 모순이다.

만약 ㉡이 클라인펠터 증후군인 자녀 4이고 B가 X 염색체에 있다면, B를 갖는 ㉣은 어머니이고 ㉠은 딸이다. 이때 ㉡의 체세포에 B가 2개 있는 것은 어머니의 난자 형성 과정 중 감수 2분열에서 염색체 비분리가 일어나 난자 P가 X<sup>B</sup>X<sup>B</sup>를 갖게 된 것이며, ㉡의 체세포에 a가 1개 있고 D가 없는 것은 a는 상염색체에 있고, B와 d를 갖는 X



염색체 2개( $X_d^B X_d^B$ )가 있음을 의미한다. 이 경우 어머니는 X 염색체로  $X_d^B X_D^b$ 를 가지며, 딸은 어머니로부터  $X_D^b$ 를, 아버지로부터  $X_d^b$ 를 물려받아야 한다. 따라서 아버지는 성염색체로  $X_d^b Y$ 를 가져야 하는데, ㉠~㉣ 중 이에 해당하는 경우가 없으므로 모순이다.

만약 ㉠이 클라인펠터 증후군인 자녀 4이고 B가 상염색체에 있다면, B를 갖는 ㉠은 어머니이고 ㉡은 딸이다. 이때 ㉠의 체세포에 a가 1개 있고 D가 없는 것은 어머니의 난자 형성 과정 중 감수 1분열에서 염색체 비분리가 일어나 난자 P가  $X_d^A X_d^a$ 를 갖게 된 것인데, 어머니(㉠)의 (가)와 (다)의 유전자형은  $X_D^A X_d^a$ (또는  $X_d^A X_D^a$ )이므로 모순이다. 따라서 ㉠은 정상인 아들이다. ㉠의 체세포에 B가 2개 있는 것은 B가 상염색체에 있음을 의미하며, a가 1개 있고 D가 없으므로 성염색체로  $X_d^a Y$ 를 가짐을 알 수 있다. 따라서 B를 갖는 ㉠은 어머니이고 ㉡은 딸이며, 어머니는 X 염색체로  $X_D^A X_d^a$ 를 가진다. 이때 자녀 ㉠이 a와 D를 모두 갖는 것은 어머니의 난자 형성 과정 중 감수 1분열에서 염색체 비분리가 일어나 난자 P가  $X_D^A X_d^a$ 를 갖게 된 것이므로 ㉠은 클라인펠터 증후군인 자녀 4이다. ㉠의 (나)의 유전자형이 BB이므로 아버지는 B를 갖는 ㉠이고, ㉢은 정상인 아들이다.

표는 가족 구성원의 (가)~(다)의 유전자형을 나타낸 것이다.

아버지(㉠)		어머니(㉠)	
Bb $X_D^A Y$		Bb $X_D^A X_d^a$	
딸(㉡)	정상 아들(㉢)	클라인펠터 증후군 아들(㉣)	정상 아들(㉤)
bb $X_D^A X_d^a$	BB $X_d^a Y$	Bb $X_D^A X_d^a Y$	bb $X_D^A Y$

[정답맞히기] ㄴ. 클라인펠터 증후군인 자녀 4(㉣)는 어머니의 난자 형성 과정 중 감수 1분열에서 염색체 비분리가 일어나 a와 D를 모두 갖는 난자, 즉  $X_D^A X_d^a$ 를 갖는 난자 P가 Y 염색체를 갖는 정상 정자와 수정되어 태어난 것이다. **정답 ㉡**

[오답피하기] ㄱ. ㉠은 클라인펠터 증후군인 자녀 4이고, 아버지는 ㉠이다.

ㄷ. 딸(㉡)의 유전자형은  $bbX_D^A X_d^a$ 이므로 딸(㉡)에게서 a, b, D를 모두 갖는 생식세포가 형성될 수 없다.

## 18. 염색체

생식세포인 (나)에 H가 1개 있고, t는 0개 또는 1개가 있을 수 있으므로 (나)의 H+t는 1 또는 2이며, 따라서 (나)는 III이다. DNA가 복제된 상태인 (가)의 H+t는 짝수여야 하므로 I은 (가)가 아니다. II의 H+t가 0이므로 II에는 H와 t가 모두 없고, h+t가 2이므로 h가 2개 있다. (가)에 있는 2개의 회색 염색체는 상동 염색체인데, 만약 II가 (가)라면 H가 없고 h만 2개 있는 것은 모순이다. 따라서 IV는 (가)이다. (가)에 h가 2개 있어서 H가 4개가 될 수 없고, T가 2개 있어서 t가 4개가 될 수 없으므로 IV(가)에는 H와 t가 각각 2개씩, h와 T가 각각 2개씩 있으며 IV에서 h+t는 4이다. (가)에서 2개의 검은색 염색체가 상동 염색체이고, T는 흰색 염색체에 있으므로 2개의 t는 ㉠에 있고, ㉠은 흰색 염색체와 상동 염색체인 X 염색체이며, ㉡은 Y 염색체이다. 따라서 (가)는 암컷인 Q에서 DNA가 복제된 상태인  $2n$ 의 세포이고, Q의 ㉢의 유전자형은  $HhX^T X^t$ 이며, (나)는 수컷인 P에서 핵상이  $n$ 인 생식세포이다. I에서 H+t가 3인 것은 (H 2개, t 1개) 또는 (H 1개, t 2개)임을 의미하는데 Q에서 이러한 세포는 형성될 수 없으므로 I은 P의 세포이다. 따라서 I에는 H가 2개, t가 1개 있고 I은 P의  $G_1$ 기 세포에 해당하며, P의 ㉢의 유전자형은  $HHX^T Y$ 이다. II에 h가 2개 있으므로 II는 Q의 세포이고, H와 t가 없으므로 T가 2개 있으며, II는 Q의 감수 2분열 중기 세포에 해당한다. III(나)에 h와 t는 없고 H 1개와 Y 염색체가 있으므로 III의 H+t는 1이다.

[정답맞히기] ㄱ. (가)는 암컷인 Q의 세포이고, (나)는 수컷인 P의 세포이다.

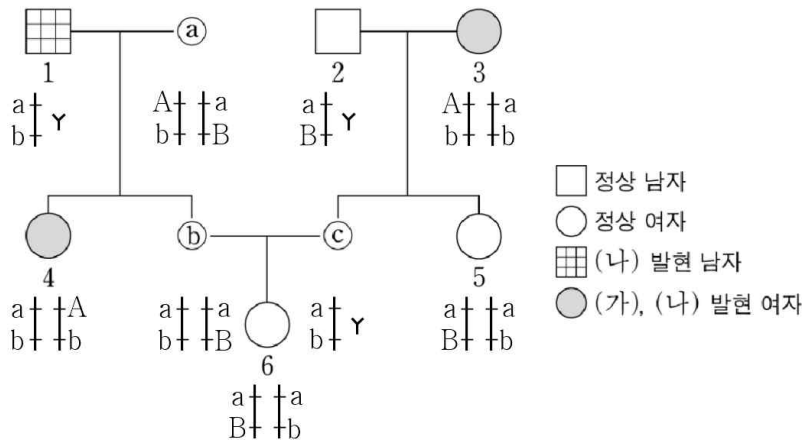
ㄷ. I은 수컷인 P의  $G_1$ 기 세포에 해당하므로 핵상이  $2n$ 이고, III은 수컷인 P의 생식세포에 해당하므로 핵상이  $n$ 이다. 정답 ㉢

[오답피하기] ㄴ. T의 DNA 상대량은 II에서와 IV에서가 모두 2이다.

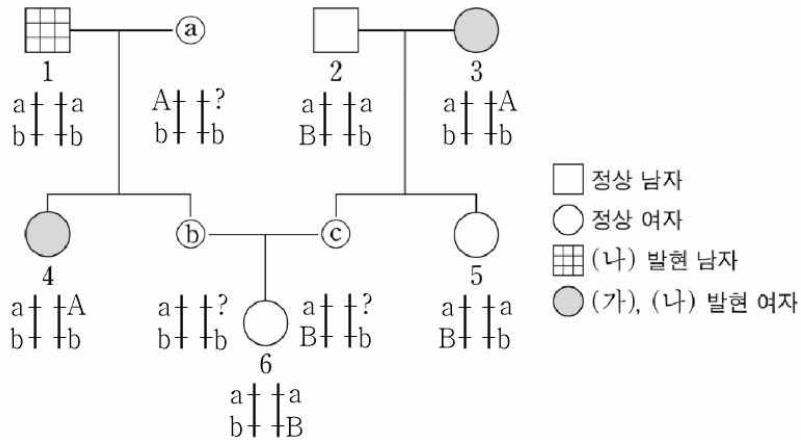
## 19. 가계도

1과 부부인 ㉠은 여자이고, 남자인 ㉡와 부부인 ㉢도 여자이다. 가계도에서 (가)가 발현되지 않은 아버지 1로부터 (가)가 발현된 딸인 4가 태어났으므로 (가)는 X 염색체 열성 형질이 아니다. 표에서 2가 B를 1개 가지는데 B에서 (나)가 발현되지 않았으므로 (나)는 열성 형질이다.

만약 (가)와 (나)의 유전자가 X 염색체에 있다면, (가)는 X 염색체 우성 형질, (나)는 X 염색체 열성 형질이어야 한다. (나)만 발현된 1의 유전자형은  $X_b^a Y$ 이고, (가)와 (나)가 모두 발현된 4의 유전자형은  $X_b^a X_b^A$ 이며, 4에 B가 없으므로 ㉠은 0이다. 따라서 ㉠에도 B가 없다. (가)가 발현되지 않은 5의 (가)의 유전자형이  $X^a X^a$ 이므로 (가)와 (나)가 모두 발현된 3의 유전자형은  $X_b^a X_b^A$ 이며, 따라서 (가)와 (나)가 모두 발현되지 않은 5의 유전자형은  $X_B^a X_b^a$ 이다. 그러므로 ㉠은 2, ㉡은 1이다. 여기까지 알아낸 구성원의 유전자형을 가계도에 나타내면 다음과 같은데, 이 경우 ㉢에게서 (가)와 (나)가 모두 발현되지 않으므로 모순이다.



따라서 (가)와 (나)의 유전자는 상염색체에 있고, (나)는 상염색체 열성 형질이다. (나)가 발현된 4의 (나)의 유전자형이 bb이므로 ㉠은 0이고, 따라서 ㉡에도 B가 없다. (나)가 발현된 3의 (나)의 유전자형이 bb이고 (나)가 발현되지 않은 5의 (나)의 유전자형이 Bb이므로 ㉠은 1이고, 따라서 ㉡은 2이다. 5의 (가)의 유전자형이 aa인데 5에게서 (가)가 발현되지 않았으므로 (가)는 상염색체 우성 형질이다. 여기까지 알아낸 구성원의 유전자형을 가계도에 나타내면 다음과 같다.



이때 ㉡에게서 (가)와 (나)가 모두 발현되었으므로 ㉢에게서는 (나)만 발현, ㉣에게서는 (가)만 발현되어야 한다. 따라서 ㉢의 유전자형은 aabb, ㉣의 유전자형은 AaBb이고, ㉡의 유전자형은 Aabb이다.

[정답맞히기] ㄱ. (가)는 상염색체 우성 형질이고, (나)는 상염색체 열성 형질이다.

정답 ①

[오답피하기] ㄴ. 이 가계도의 구성원 중 체세포 1개당 b의 DNA 상대량이 2(㉠)인 사람은 1, ㉡, 3, 4, ㉢이므로 5명이다.

ㄷ. 유전자형이 aabb인 ㉢과 AaBb인 ㉣ 사이에서 6의 동생이 태어날 때, 이 아이에게서 (가)와 (나)가 모두 발현되는 경우는 ㉢에게서 형성된 ab를 갖는 남자와 ㉣에게서 형성된 Ab를 갖는 정자가 수정되는 경우이다. 따라서 확률은  $\frac{1}{2}(=1 \times \frac{1}{2})$ 이다.

---

## 20. 질소 순환

[정답맞히기] ㄱ. 질소 고정 작용은 대기 중의 질소 기체가 질소 고정 세균에 의해 암모늄 이온( $\text{NH}_4^+$ )이 되거나 공중 방전에 의해 질산 이온( $\text{NO}_3^-$ )으로 고정되는 작용이므로 (가)의 특징 2개를 모두 갖는 A는 질소 고정 작용이다. 탈질산화 작용은 토양 속 질산 이온( $\text{NO}_3^-$ )이 탈질산화 세균에 의해 질소 기체로 전환되어 대기로 돌아가는 작용이므로 (가)의 특징 중 '세균이 관여한다.'라는 특징 1개만 갖는 B는 탈질산화 작용이다.

ㄴ. 질소 고정 세균인 뿌리혹박테리아는 질소 고정 작용(A)에 관여한다.

ㄷ. 질산화 세균은 암모늄 이온( $\text{NH}_4^+$ , ⊕)이 질산 이온( $\text{NO}_3^-$ )으로 전환되는 질산화 작용에 관여한다.

정답 ㉕